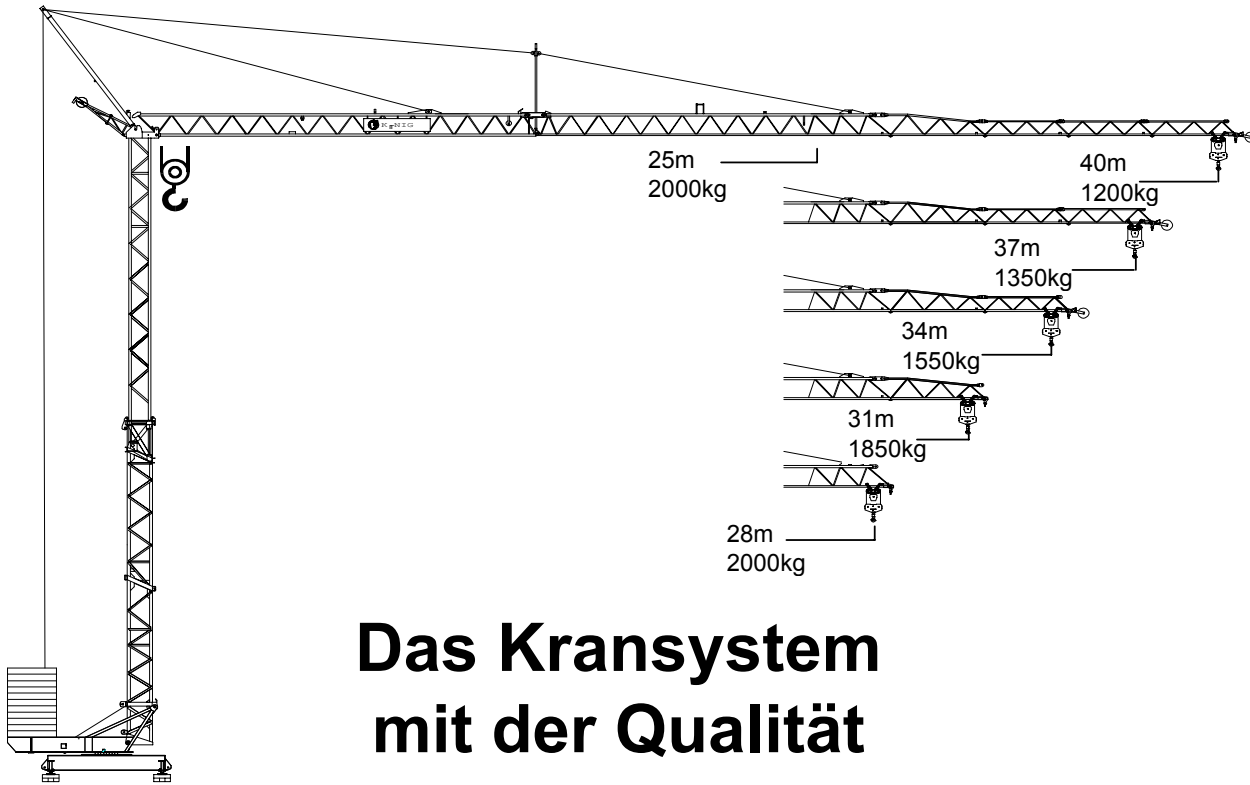


Turmdrehkran K 60

Self-erecting Crane Grue à tour



Das Kransystem mit der Qualität bis ins Detail

The crane system with quality
in every detail

*Dans ce système le moindre détail
est synonyme de qualité*

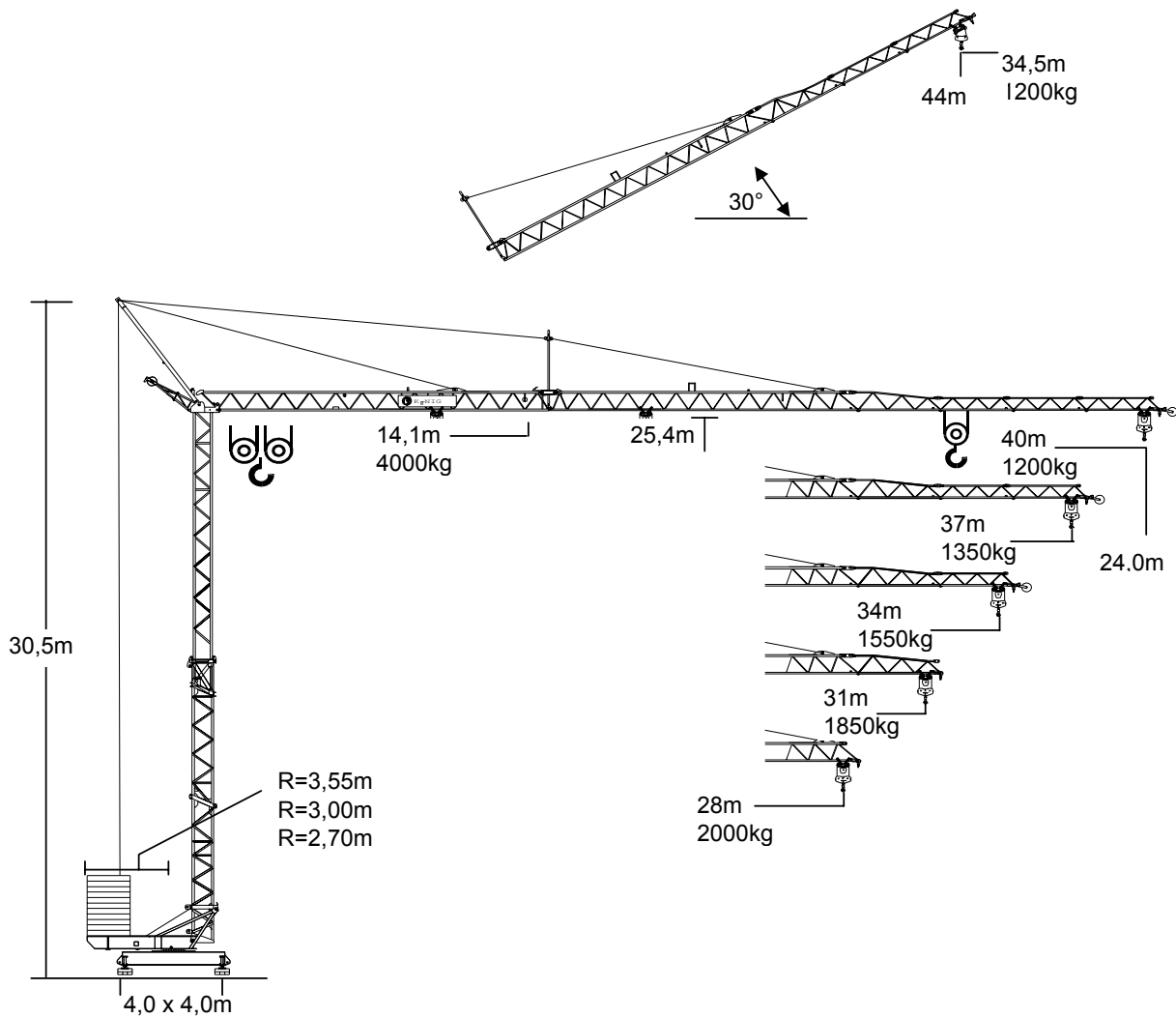



DIN 15018 - H1 - B3



KÖNIG-KRANE®

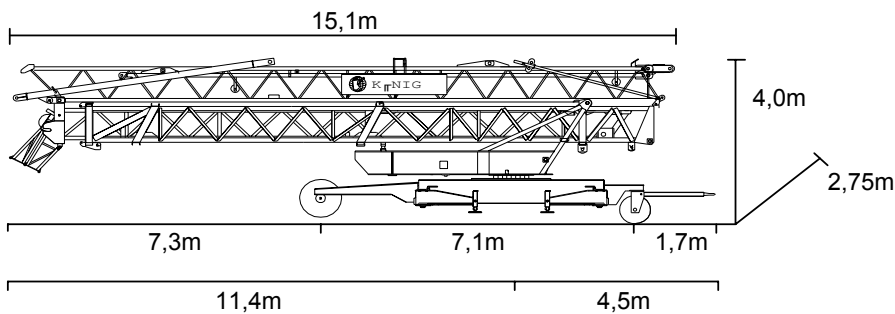
K60 Technical data



 ↓	In Betrieb In service <i>En service</i>	außer Betrieb Out of service <i>Hors service</i>
Eckdrücke Reactions <i>Réaction</i>	23,5 t	20,7 t

Straßentransport

Transport by road *Transport sur la route*



Ausladung und Tragfähigkeit Radius and capacity *Portée et charge*

Ausladung		max. Tragkr.		m x kg											
m	0°	t	m	21	22	23	24	25	26	27	28	31	34	37	40
40		2.0	25.2	2000	2000	2000	2000	2000	1900	1900	1820	1620	1450	1320	1200
37		2.0	26.5	2000	2000	2000	2000	2000	2000	1950	1870	1660	1490	1350	
34		2.0	27.3	2000	2000	2000	2000	2000	2000	2000	1940	1730	1550		
31		2.0	29.0	2000	2000	2000	2000	2000	2000	2000	2000	1850			
28		2.0	28.0	2000	2000	2000	2000	2000	2000	2000	2000				
30°		Ausl. (m)		18.2	19.0	19.9	20.9	21.7	22.5	23.4	24.2	26.9	29.4	32.0	34.5
30°		HH (m)		34.5	35	35.5	36	36.5	37	37.5	38	40	41	42.5	44

Ausladung		max. Tragkr.		m x kg											
m	0°	t	m	14	16	18	20	22	24	26	28	31	34	37	40
40		2.0		2000	2000	2000	2000	2000	2000	1950	1790	1590	1420	1290	1170
		4.0	14.1	4000	3430	2980	2630	2350	2120	1930	1770	1570	1400	1270	1150
37		2.0		2000	2000	2000	2000	2000	2000	2000	1840	1630	1460	1320	
		4.0	14.4	4000	3520	3060	2700	2410	2180	1980	1820	1610	1440	1300	
34		2.0		2000	2000	2000	2000	2000	2000	2000	1910	1700	1520		
		4.0	14.8	4000	3660	3180	2810	2510	2270	2060	1890	1680	1500		
31		2.0		2000	2000	2000	2000	2000	2000	2000	2000	1820			
		4.0	15.7	4000	3910	3410	3010	2690	2430	2210	2030	1800			
28		2.0		2000	2000	2000	2000	2000	2000	2000	2000				
		4.0	15.7	4000	3910	3410	3010	2690	2430	2210	2000				

Geschwindigkeiten Speeds *Vitesses*

	Stufe Step Cran	m/min.	kg	kW
	1	6 - 3	2000 - 4000	3.5
	2	24 - 12	2000 - 4000	9
	3	48 - 24	1100 - 2200	11
	1	20		1.1
	2	40		1.5
	0-0,75	U/min. sl./min. tr./min.		3.0



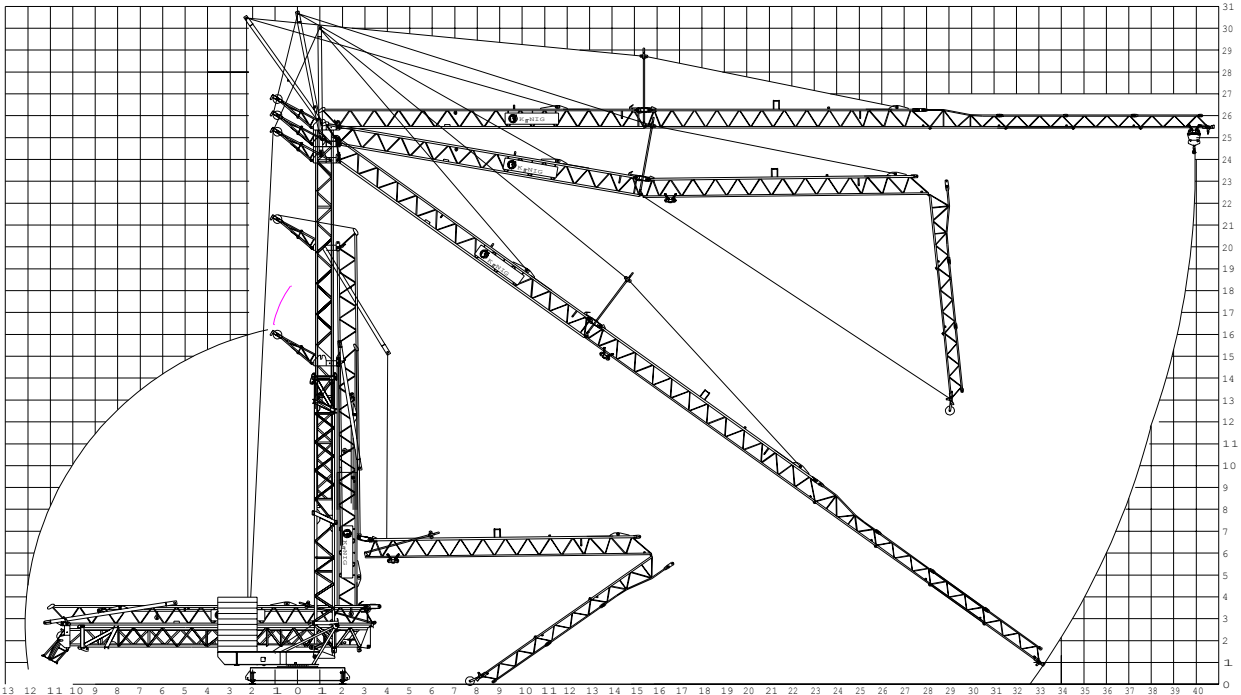
Leitungsquerschnitt bis 50 m
Cross section of cable up to
Section de câble jusque à
5x10²

Betriebsspannung
Operation voltage
Tension de service
400 V

Frequenz
Frequency
Fréquence
50 Hz

Gesamtanschlußwert
Power requirement
Puissance requise
13,2 kVA (14,7 KW)

Montage Mounting Montage



Gewichte Weight Poids

Konstruktionsgewicht ca. Dead weight approx.		17,0 t	Transportgewicht ca.* Transport weight approx.		18,5 t
<i>Poids de la construction env.</i>			<i>Poids de transport env.</i>		
Gegengewicht	R=3,55	27,3 t	* inkl. Transportachse KSFW		
Counterweight	R=3,00	31,5 t			
<i>Contrepoids</i>	R=2,70	35,0 t			

König Baumaschinen-Vertrieb GmbH
 Postfach 1164 - D-53563 Asbach/Ww.
 D-53567 Asbach-Schöneberg
 Tel.: ++49 (0)2683 / 9172-0
 Fax: ++49 (0)2683 / 9172-10
 eMail: info@koenig-krane.de
 Internet: www.koenig-krane.de

Ihr König-Fachhändler: